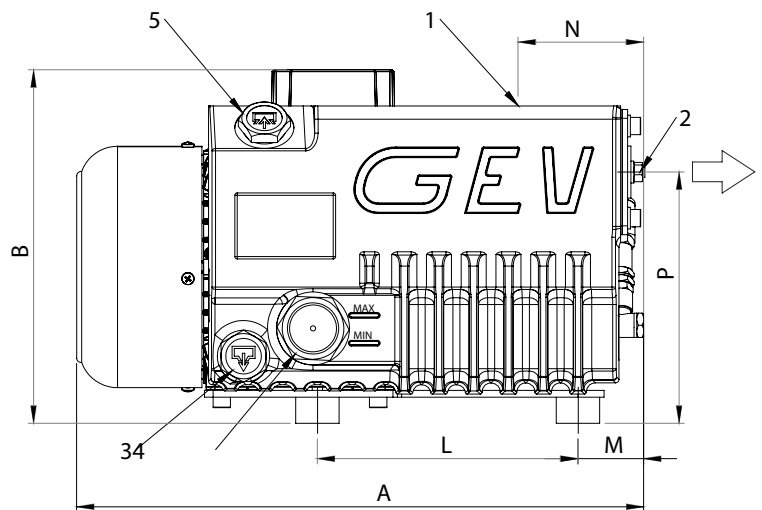
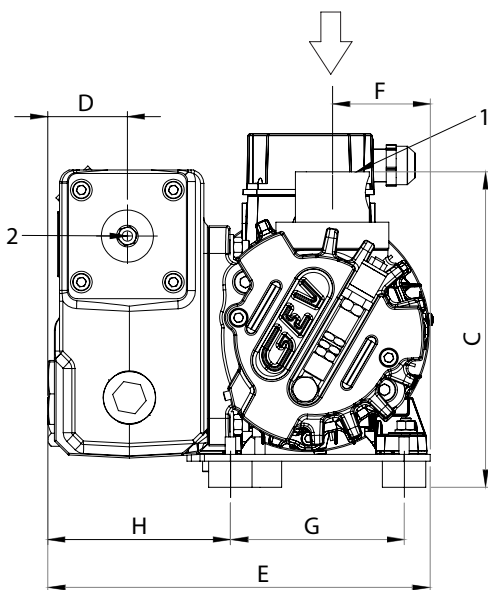


Pompa tipo GPM 20E

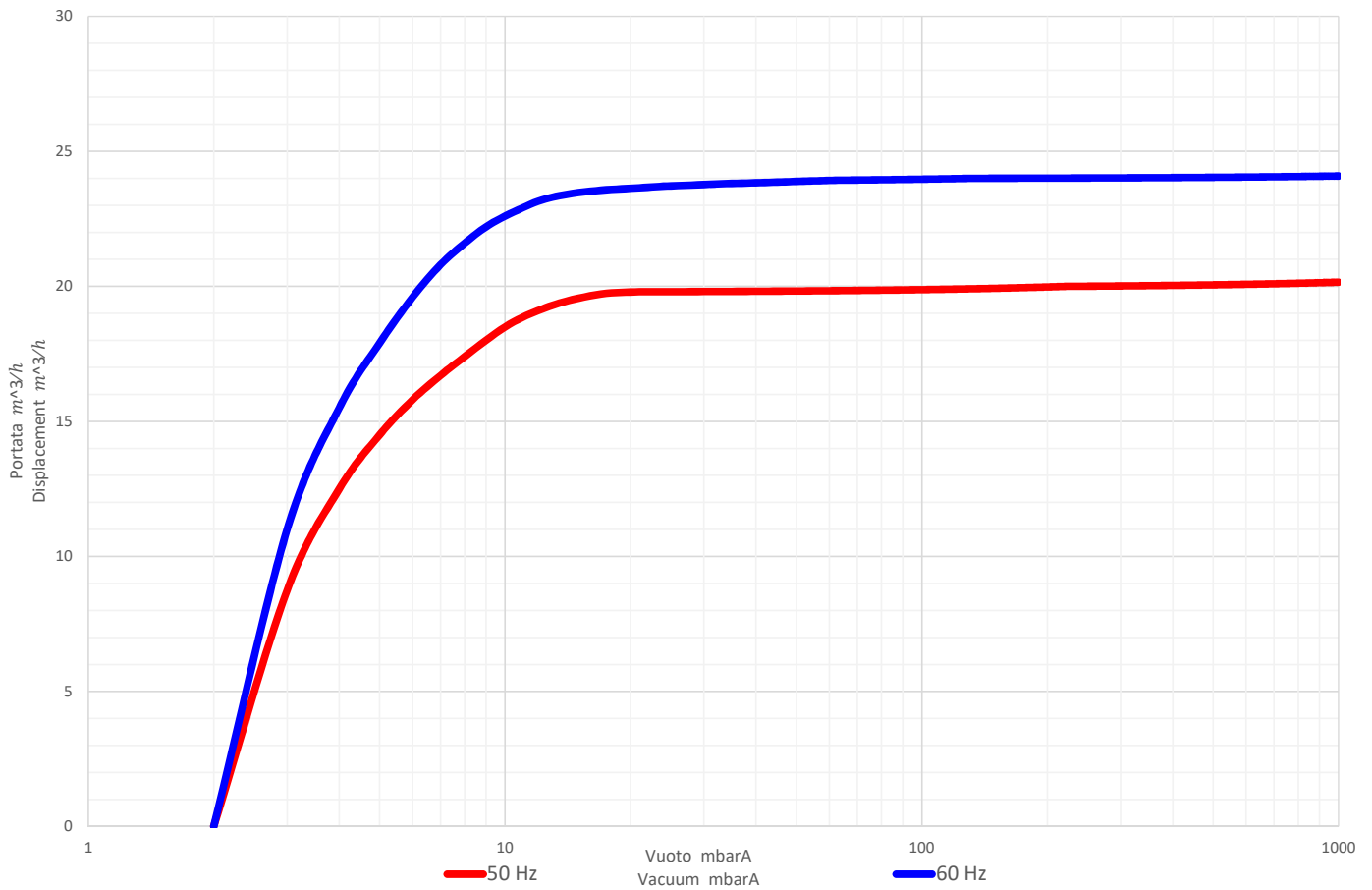
Pump type GPM 20E



- 1 Aspirazione
- 2 Scarico
- 3 Tappo scarico olio
- 4 Spia livello olio
- 5 Tappo carico olio

- 1 Suction
- 2 Discharge
- 3 Oil discharge plug
- 4 Oil sight glass
- 5 Oil fill up plug

	Dimensiones (mm) Dimension (mm)											
GPM	A	B	C	D	E	F	G	H	L	M	N	P
20E	326	204	182	46	220	56	100	105	150	38	72	145



			Tipo di pompa/Frequenza Pump type/Frequency	
			GPM 20E 50Hz	GPM 20E 60Hz
Portata nominale	<i>Displacement</i>	m ³ /h	20	24
Vuoto finale	<i>Ultimate vacuum</i>	mbar	2	2
Rumorosità media senza zavorratore	<i>Noise level without gas ballast</i>	db (A)	63	65
Quantità max di va- pore d'acqua tollera- bile con zavorratore	<i>Max water vapour quantity acceptable with gas ballast</i>	kg/h	0,25	0.25
Tensione standard	<i>Standard voltage</i>	V	230/400	265/460
Potenza motore (1-3)	<i>Motor power (1-3)</i>	kW	0.55-0.55	0.66-0.66
Velocità di rotazione	<i>R.P.M.</i>	g/1'	2800	3360
Peso con olio	<i>Weight with oil</i>	kg	18	18
Quantità d'olio	<i>Oil quantity</i>	l	0,5	0,5
Attacco aspirazione	<i>Inlet connection</i>		½" GAS	½" GAS
Attacco scarico	<i>Outlet connection</i>		½" GAS	½" GAS