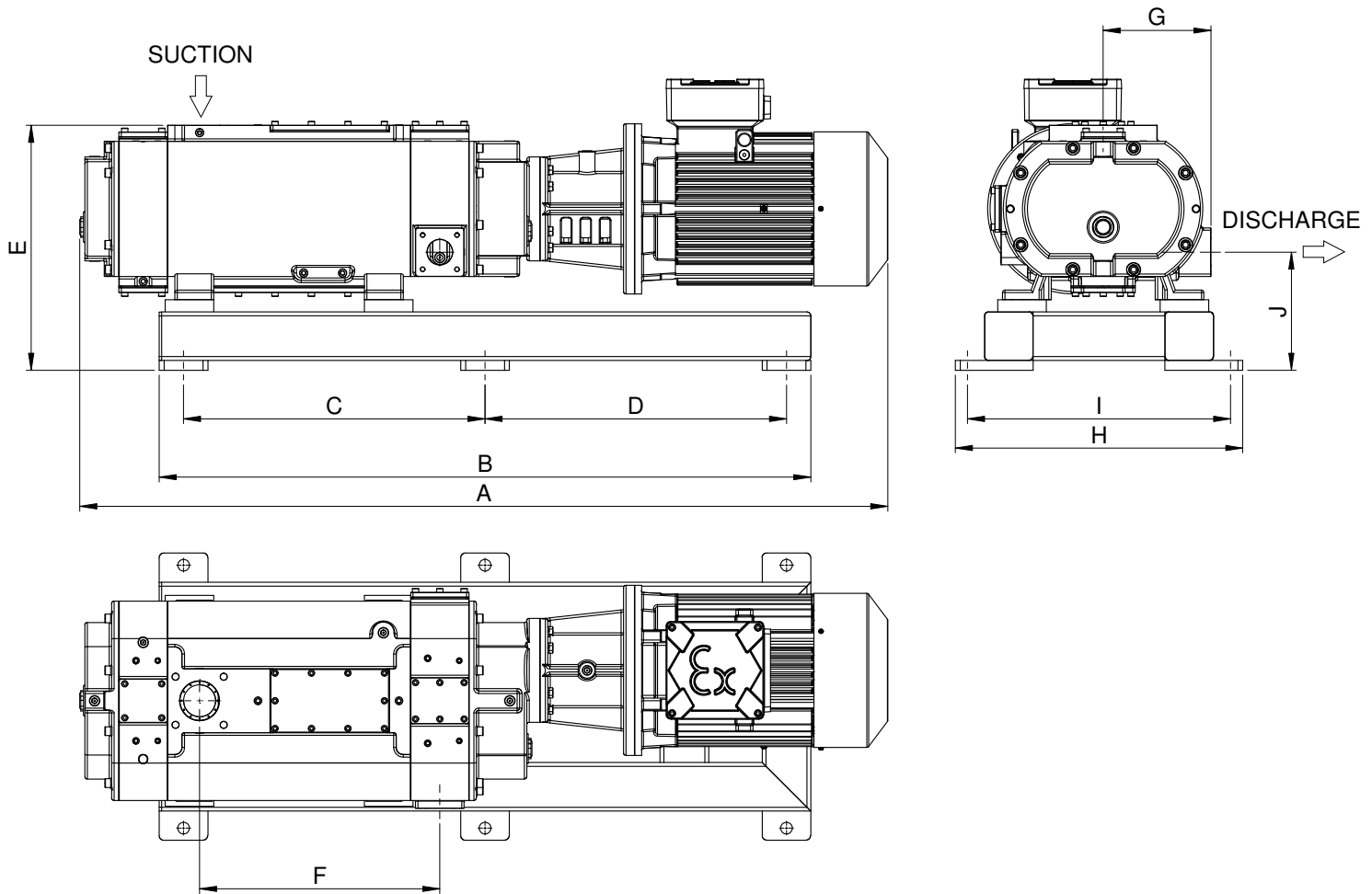


Pompa a vite a secco a passo variabile Saturno

Dry screw vacuum pump Saturno variable pitch type



Modello Model	Dimensioni (mm) Dimension (mm)											
	A	B	C	D	E	F	G	H	I	J	SUC.	DIS.
SATV 150	1428	1030	465	465	446	379	181	495	445	222	40	40
350	1524	1260	580	580	486	456	203	567	517	232	50	40
450	1662	1340	620	620	504	494	221	591	541	243	65	50
800	1831	1500	700	700	577	501	271	670	620	224	100	65

			Tipo di pompa/Frequenza Pump type/Frequency							
			SATV 150 50Hz	SATV 150 60Hz	SATV 350 50Hz	SATV 350 60Hz	SATV 450 50Hz	SATV 450 60Hz	SATV 800 50Hz	SATV 800 60Hz
Portata nominale	<i>Displacement</i>	m ³ /h	135	165	280	345	390	480	720	840
Vuoto finale	<i>Ultimate vacuum</i>	Torr	0,1	0,05	0,05	0,03	0,03	0,01	0,03	0,01
Potenza motore	<i>Motor power</i>	kW	4	5,5	7,5	7,5	11	11	15	18,5
Velocità di rotazione	<i>R.P.M.</i>	g/1'	2900	3550	2900	3550	2900	3550	2900	3550
Attacco aspirazione	<i>Inlet connection</i>	ANSI	40	40	50	50	65	65	100	100
Attacco scarico	<i>Outlet connection</i>	ANSI	40	40	40	40	50	50	65	65
Acqua di raffreddamento	<i>Cooling water</i>	l/1' 20°C	12	12	14	14	16	16	20	20
Quantità d'olio	<i>Oil quantity</i>	l	1,7	1,7	1,9	1,9	2,2	2,2	4,2	4,2
Peso	<i>Weight</i>	Kg	245	245	315	315	400	400	600	600