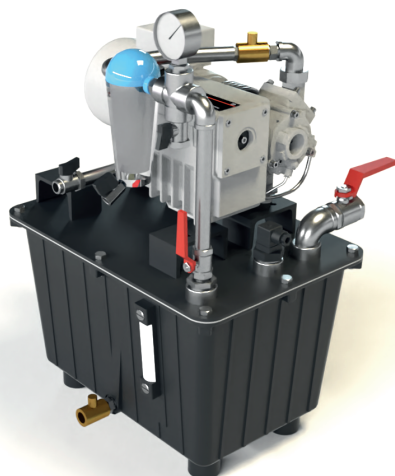
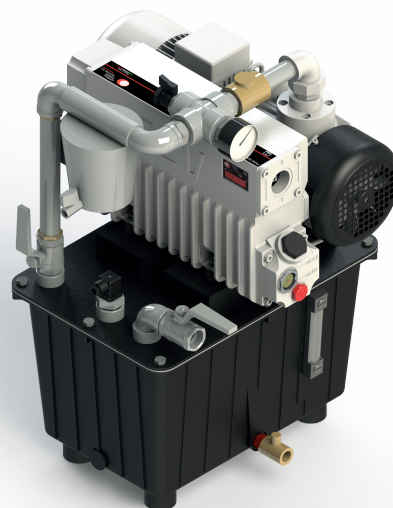


Pompa tipo GP 21-25L Pump type GP 21-25L



Pompa tipo GP 65E-25L Pump type GP 65E-25L



DOVE NASCE

La serie GP/L di pompe Gev su serbatoio nasce principalmente dalle due richieste di maggiore compattezza (e facilità di trasporto) rispetto ai classici serbatoi e dell'applicazione in settori dove si aspirano, oltre a gas, liquidi in quantità proporzionalmente elevata.

DA COSA È COMPOSTO

Il pacchetto standard comprende, oltre pompa e serbatoio, i seguenti accessori:

- livello visivo (3), in modo da poter sempre verificare la quantità di liquido presente;
- associato al precedente, un Livellostato (8) per allarme quando viene raggiunto massimo livello ammissibile;
- filtro in aspirazione (4) con cartuccia in poliestere, completo di valvola di drenaggio (10);
- vuotometro $-1 \div 0$ barA (5) e valvola di non ritorno esterna per la pompa (11);

WHY IT WAS BORN

The GEV range GP/L full of its tanks comes mainly from two specific requests: firstly, it was born for its optimized size (and its easier transportation) compared to the classic tanks; secondly for applications in sectors where, in addition to gases, liquids are sucked in high proportionally quantities.

CONSISTING OF

Beyond the pump and the tank, the standard package includes the following accessories:

- *a Visual level (3), so that you can always check the amount of the liquid inside;*
- *a Level switch (8) for alarm associated with the previous one, when maximum admissible level is reached,*
- *a Suction filter (4) with polyester cartridge, complete with its drain valve (10);*

- *una valvola di esclusione dal processo (7) e una per la singola pompa dal serbatoio (12);*
- *valvola di non ritorno per lo scarico del serbatoio (9).*

COME FUNZIONA

La pompa GP, a palette lubrificate, genera il vuoto all'interno del serbatoio e, di conseguenza, aspira dalla connessione 7. Con la presenza di liquidi nel processo, il serbatoio inizia a riempirsi, nel caso venga raggiunto il massimo, è previsto un allarme.

A ciclo concluso, il liquido, che fino a questo momento era trattenuto dal vuoto, può essere espulso attraverso la valvola 9 semplicemente aprendo la valvola 6 (che riporta il serbatoio a pressione ambiente).

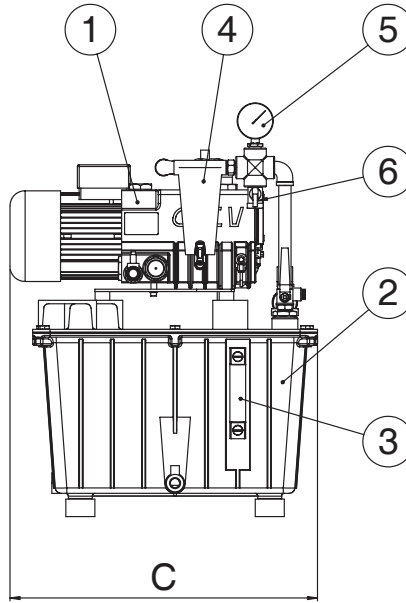
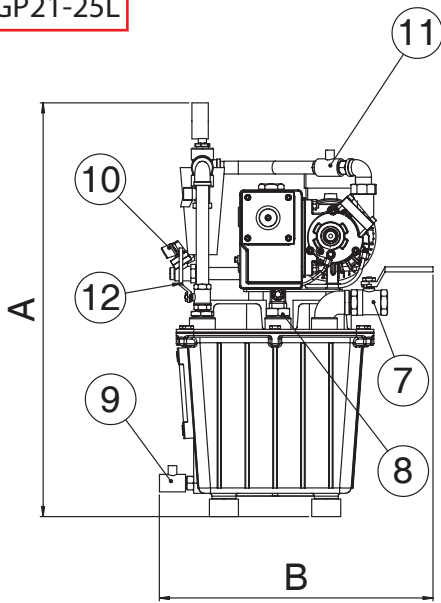
- *a Vacuum gauge $-1 \div 0$ barA (5) and external non-return valve for the pump (11);*
- *an Exclusion valves from the process (7) and one for the single pump from the tank (12);*
- *a Non-return valve for tank discharge (9).*

HOW IT WORKS

The GP pump, with lubricated vanes, provides the vacuum inside the tank and, consequently, sucks from the connection 7. The tank starts to fill up with the presence of liquids in the process, and after, an alarm will be provided in case the level rises to the maximum.

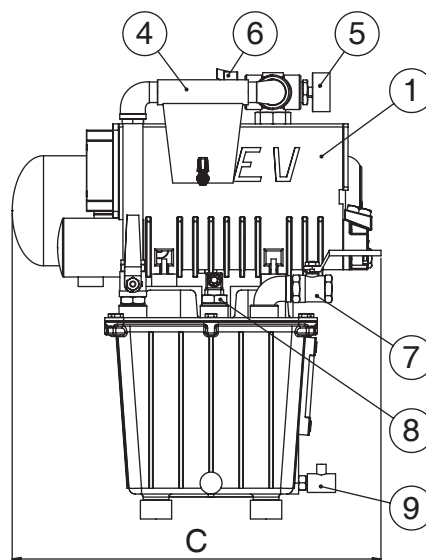
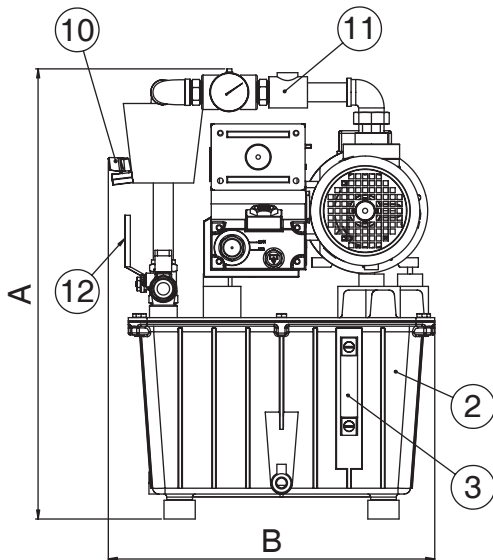
At the end of the cycle, the liquid, which until now was held by the vacuum, can be expelled through the valve 9 simply by opening the valve 6 (the tank turns back to atmospheric pressure).

GP21-25L



- 1 Pompa
- 2 Serbatoio
- 3 Livello visivo
- 4 Filtro
- 5 Vuotometro
- 6 Valvola rottura vuoto
- 7 Aspirazione
- 8 Livellostato max
- 9 Valvola di non ritorno
- 10 Valvola drenaggio filtro
- 11 Valvola di non ritorno pompa
- 12 Valvola esclusione pompa

GP65E-25L



- 1 Pump
- 2 Tank
- 3 Level gauge
- 4 Filter
- 5 Vacuum meter
- 6 Vacuum relief valve
- 7 Suction
- 8 Max level switch
- 9 Non return valve
- 10 Filter drain valve
- 11 Pump non return valve
- 12 Pump exclusion valve

	Dimensiones (mm) Dimension (mm)					
	GP11/25L	GP25/25L	GP21/25L	GP25/25L	GP45E/25L	GP65E/25L
A	720	720	720	720	720	720
B	480	480	480	480	530	530
C	529	529	529	529	600	600

			Tipo di pompa/Frequenza Pump type/Frequency					
			GP11/25L 50Hz	GP15/25L 50Hz	GP21/25L 50Hz	GP25/25L 50Hz	GP45E/25L 50Hz	GP65E/25L 50Hz
Pompa	Pump		11	15	21	25	45K	65K
Capacità serbatoio	Tank capacity	l	25	25	25	25	25	25
Portata	Displacement	m ³ /h	11	15	21	25	45	65
Vuoto limite	Ultimate vacuum	mbar	10	10	10	10	10	10
Vuoto finale con zavorratore	Ultimate vacuum with gas ballast	mbar	14	14	14	14	14	14
Potenza motore	Motor power	kW	0,55	0,55	0,75	0,75	1,5	1,5
Peso	Weight	kg	40	40	41	41	65	71