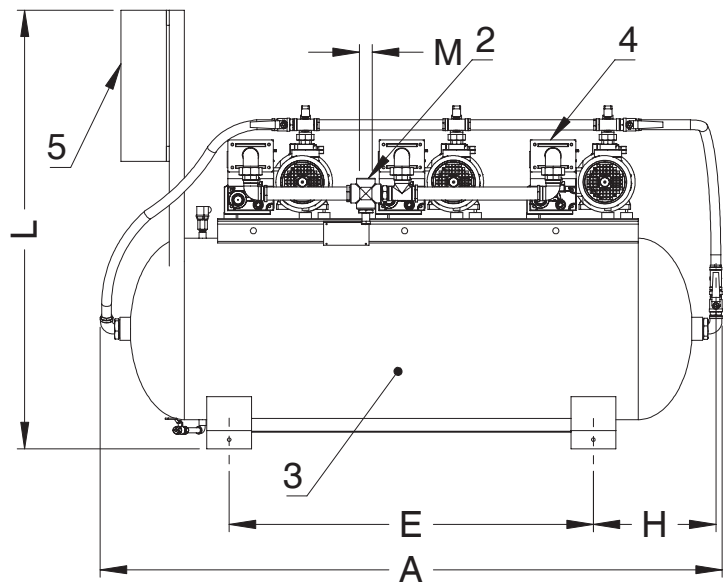
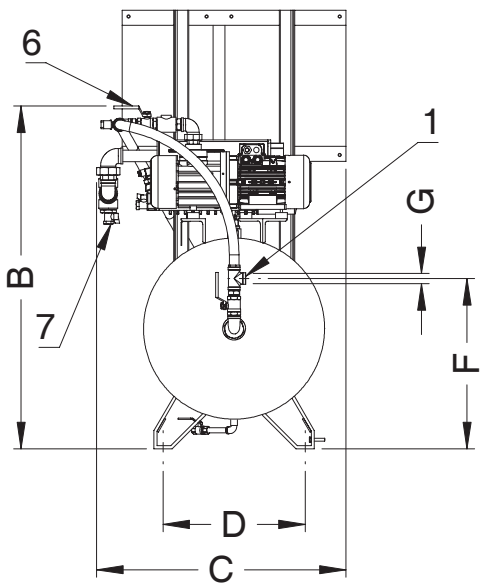


# GPx3 O 93/42 EEC



- 1 Aspirazione
- 2 Scarico
- 3 Serbatoio
- 4 Pompa
- 5 Quadro elettrico
- 6 Valvola
- 7 Drenaggio

- 1 Suction
- 2 Discharge
- 3 Tank
- 4 Pump
- 5 Electrical panel
- 6 Valve
- 7 Drain valve

			Modello/Model										
			GP 11x3	GP 15x3	GP 21x3	GP 25x3	GP 45Ex3	GP 65Ex3	GP 100Ex3	GP 160x3	GP 210Kx3	GP 300Ex3	
Portata nominale	Displacement	m <sup>3</sup> /h	33	45	63	75	135	195	300	480	600	900	
Capacità serbatoio	Tank capacity	lt	300	300	300	300	500	500	1000	1000	1000	1000	
Potenza motore	Motor power	kW	0,55	0,55	0,75	0,75	1,1	1,5	2,2	4	4	7,5	
Vuoto finale	Ultimate vacuum	mbar	10	10	10	10	10	10	10	10	10	10	
Rumorosità media	Noise level	db (A)	60	60	63	63	65	65	70	70	73	77	
Peso	Weight	kg	160	160	160	160	240	260	420	500	570	800	
Attacco aspirazione	Inlet connection		½" GAS	½" GAS	½" GAS	½" GAS	1" GAS	1" GAS	1" GAS	2" GAS	2" GAS	2" GAS	
Attacco scarico	Outlet connection		1" GAS	1" GAS	1" GAS	1" GAS	1 ¼" GAS	1 ¼" GAS	1 ½" GAS	2" GAS	2" GAS	2" GAS	
Filtro battericida	Antibacteria filter	FFMVE	30				150			350			