

Soffianti a canali laterali GK942

Side channel blowers GK942

General Europe Vacuum S.r.l.
Via del Commercio, 9 - 20090 Buccinasco (MI) - Italy
Tel. +39 02.48.84.11.20 - e-mail: info@gevac.com - www.gevac.com



GENERAL EUROPE VACUUM S.r.l.
Tecnologie Del Vuoto

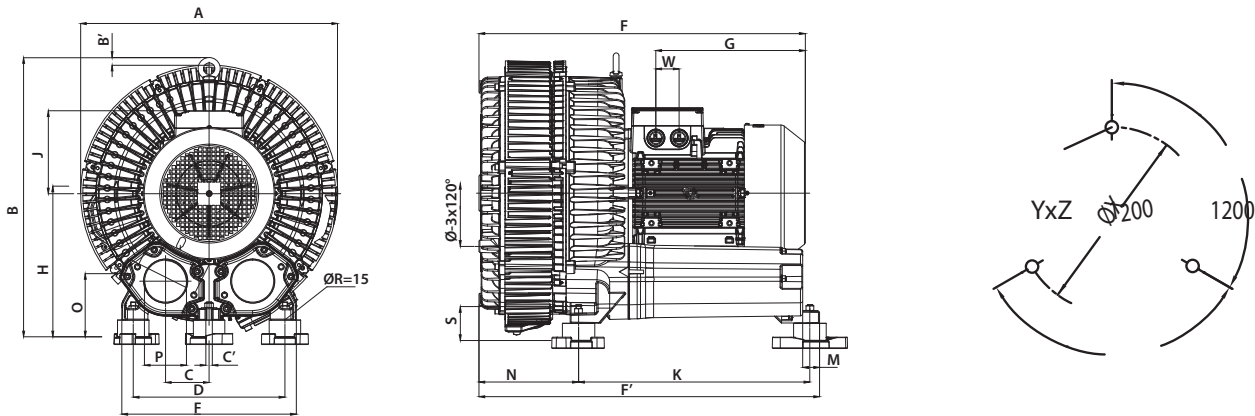


Le soffianti a canali laterali sono caratterizzate da affidabilità e bassi costi di esercizio. Risultano silenziose, presentano compressione senza olio e senza pulsazione. Possono essere impiegate in pressione o in depressione per esercizio in continuo.

Reliable, low running costs and noiseless side channels blowers running in compressions without oil and pulsation.

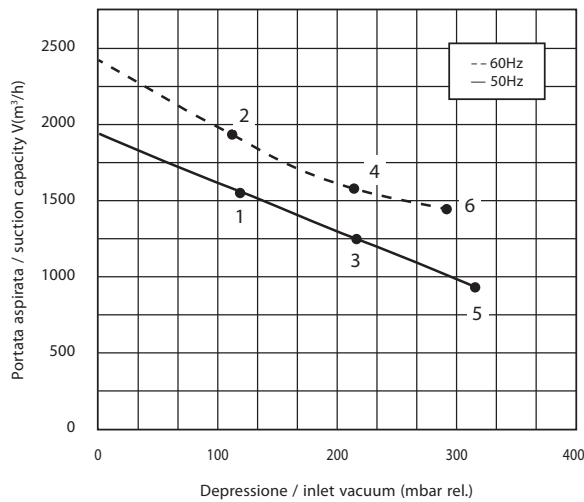
Running both in pressure or suction in steady running cycle.

Dimensioni/Dimensions - mm

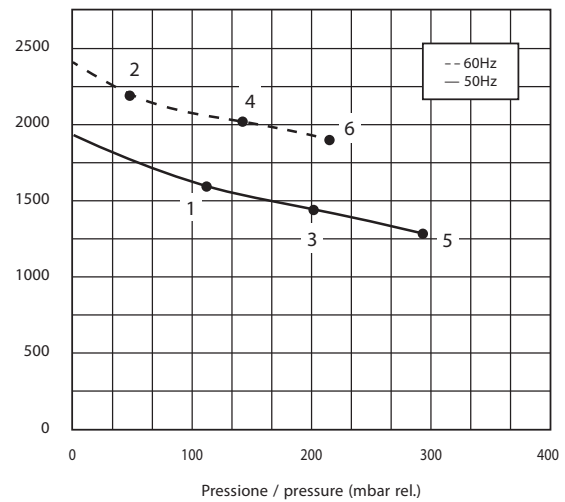


	Phase Fase	A	B	B1	C	C'	D	E	F	F'	G	H	J	K	M	N	O	P	Q	ØR	S	U	V	W	ØX	YxZ	X-holes X-fori
GK942GEV15T	3	615	657	16	207	15	360	415	752	786	345	350	197	533	39	280	142	G4"	140	15	71	M12x35	4xM40x1.5	54	490	M12x30	120°/60°/60°
GK942GEV20T	3	615	657	16	207	15	360	415	752	786	345	350	197	533	39	280	142	G4"	140	15	71	M12x35	4xM40x1.5	54	490	M12x30	120°/60°/60°
GK942GEV25T	3	615	657	16	207	15	360	415	812	786	345	350	197	533	39	280	142	G4"	140	15	71	M12x35	4xM40x1.5	54	490	M12x30	120°/60°/60°

ASPIRAZIONE / EXHAUST



COMPRESSIONE / COMPRESSION



Tolleranza curve +/- 10%. I dati indicati possono essere variati senza preavviso.
Tolerance of +/- 10%. The data may change without any notification.

Curve Curva n.	Model Modello n.	Frequency Frequenza (Hz)	Output power Potenza (kW)	Voltage Voltaggio (V)	Rated current Assorbimento (A)	Noise Rumorosità dB (A)	Weight Peso (Kg)
1	GK942GEV15T	50	15.0	345-415Δ/600-720Y	35.0Δ/20.0Y	75	187
2	GK942GEV15T	60	17.5	380-480Δ/660-720Y	36.5Δ/ 21.0 Y	84	187
3	GK942GEV20T	50	20.0	345-415Δ/600-720Y	40.0Δ/ 23.0 Y	75	212
4	GK942GEV20T	60	23.0	380-480Δ/660-720Y	42.0Δ/ 24.2 Y	84	212
5	GK942GEV25T	50	25.0	345-415Δ/600-720Y	52.0Δ/ 30.0 Y	75	219
6	GK942GEV25T	60	29.0	380-480Δ/660-720Y	52.0Δ/ 30.0 Y	84	219