

Soffianti a canali laterali GK501

Side channel blowers GK501

General Europe Vacuum S.r.l.
Via del Commercio, 9 - 20090 Buccinasco (MI) - Italy
Tel. +39 02.48.84.11.20 - e-mail: info@gevac.com - www.gevac.com



GENERAL
EUROPE
VACUUM S.r.l.
Tecnologie Del Vuoto

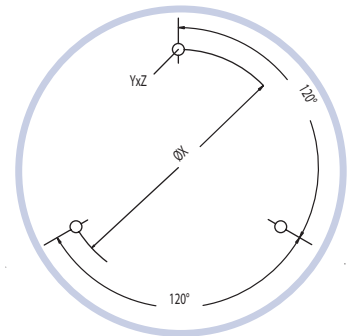
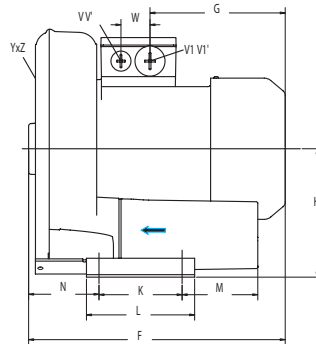
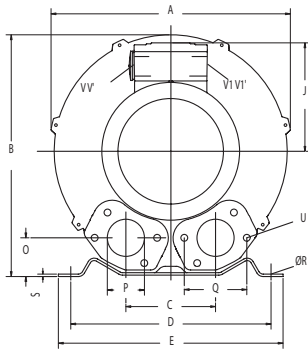


Le soffianti a canali laterali sono caratterizzate da affidabilità e bassi costi di esercizio. Risultano silenziose, presentano compressione senza olio e senza pulsazione. Possono essere impiegate in pressione o in depressione per esercizio in continuo.

Reliable, low running costs and noiseless side channels blowers running in compressions without oil and pulsation.

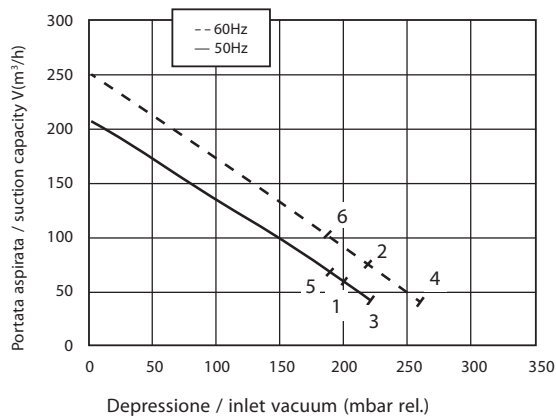
Running both in pressure or suction in steady running cycle.

Dimensioni/Dimensions - mm

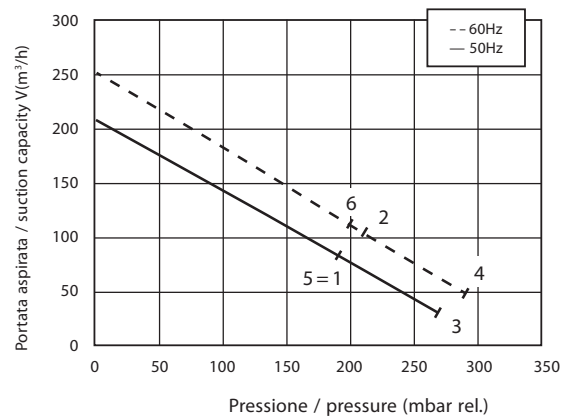


	Phase Fase	A	B	C	D	E	F	G	H	J	K	L	M	N	O	P	Q	ØR	S	U	V	V'	V1	V1'	YxZ	X-holes X-fori	ØX
GK501GEV1.5M	1	334	337	120	260	295	346	191	175	128	115	155	96	87	48	G2"	83	14	4	M8 X 17	M16 X 1.5	M25 X 1.5	M25 X 1.5	M16 X 1.5	M8 x 20	0°/120°/240°	Ø200
GK501GEV1.5T	3	334	337	120	260	295	346	191	175	128	115	155	96	87	48	G2"	83	14	4	M8 X 17	M16 X 1.5	M25 X 1.5	M25 X 1.5	M16 X 1.5	M8 x 20	0°/120°/240°	Ø200
GK501GEV2.2T	3	334	337	120	260	295	346	191	175	128	115	155	96	87	48	G2"	83	14	4	M8 X 17	M16 X 1.5	M25 X 1.5	M25 X 1.5	M16 X 1.5	M8 x 20	0°/120°/240°	Ø200

ASPIRAZIONE / EXHAUST



COMPRESSIONE / COMPRESSION



Tolleranza curve +/- 10%. I dati indicati possono essere variati senza preavviso.
Tolerance of +/- 10%. The data may change without any notification.

Curva Curva n.	Model Modello n.	Frequency Frequenza (Hz)	Output power Potenza (kW)	Voltage Voltaggio (V)	Rated current Assorbimento (A)	Noise Rumorosità dB (A)	Weight Peso (Kg)
1	GK501GEV1.5T	50	1.5	200-240 Δ 345-415Y	7.5 Δ/4.3Y	64	21
2	GK501GEV1.5T	60	1.75	220-275 Δ 380-480Y	7.6 Δ/4.4Y	70	21
3	GK501GEV2.2T	50	2.2	200-240 Δ 345-415Y	9.7 Δ/5.6Y	64	25
4	GK501GEV2.2T	60	2.55	220-275 Δ 380-480Y	10.3 Δ/6.0Y	70	25
5	GK501GEV1.5M	50	1.5	200-240V	9	64	24
6	GK501GEV1.5M	60	1.75	200-240V	9.5	70	24