

Soffianti a canali laterali GK302

Side channel blowers GK302

General Europe Vacuum S.r.l.
Via del Commercio, 9 - 20090 Buccinasco (MI) - Italy
Tel. +39 02.48.84.11.20 - e-mail: info@gevac.com - www.gevac.com



GENERAL EUROPE VACUUM S.r.l.
Tecnologie Del Vuoto

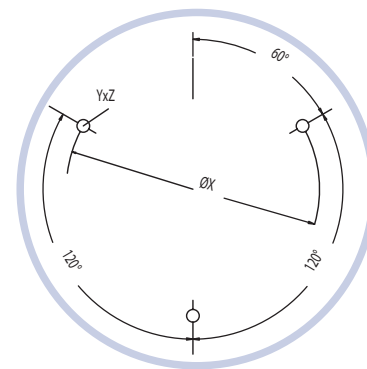
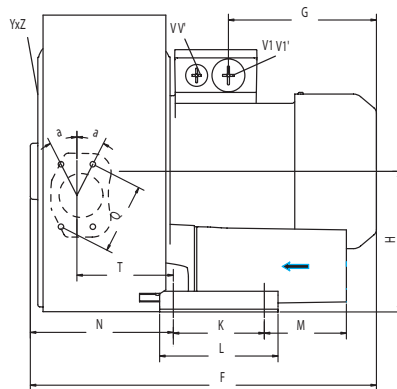
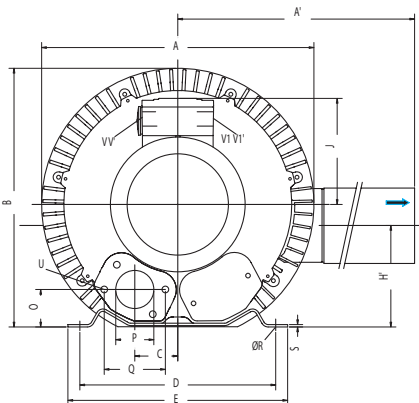


Le soffianti a canali laterali sono caratterizzate da affidabilità e bassi costi di esercizio. Risultano silenziose, presentano compressione senza olio e senza pulsazione. Possono essere impiegate in pressione o in depressione per esercizio in continuo.

Reliable, low running costs and noiseless side channels blowers running in compressions without oil and pulsation.

Running both in pressure or suction in steady running cycle.

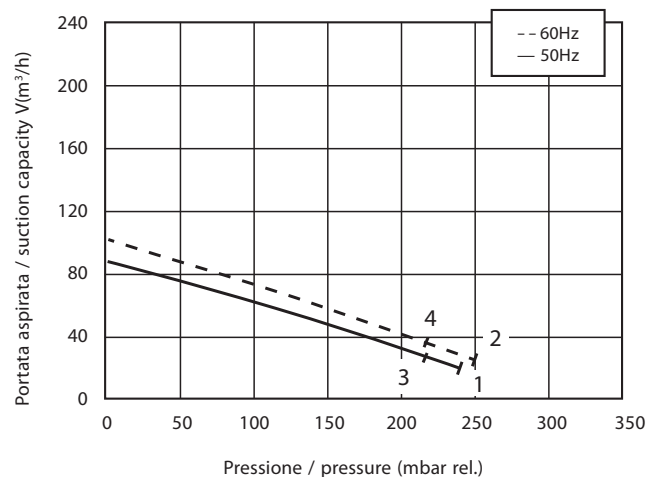
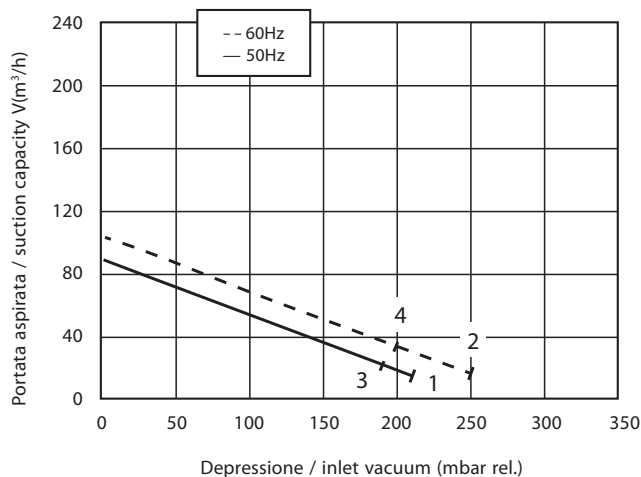
Dimensioni/Dimensions - mm



	Phase Fase	A	A'	B	C	D	E	F	G	H	H'	J	K	L	M	N	O	P	Q	ØR	S	T	U	V1 X-fori	V1'	a	ØX	YxZ	X-holes
GK302GEV0.7M	1	284	316	270	45	205	230	316	135	128	106	111	83	108	75	130	39	G1"¼	64	10	2.5	88	M6x17	M25x1.5	M16x1.5	27°	140	M6x15	51°/171°/291°
GK302GEV0.7T	3	284	316	270	45	205	230	316	135	128	106	111	83	108	75	130	39	G1"¼	64	10	2.5	88	M6x17	M25x1.5	M16x1.5	27°	140	M6x15	51°/171°/291°

ASPIRAZIONE / EXHAUST

COMPRESSIONE / COMPRESSION



Tolleranza curve +/- 10%. I dati indicati possono essere variati senza preavviso.
Tolerance of +/- 10%. The data may change without any notification.

Curve Curva n.	Model Modello n.	Frequency Frequenza (Hz)	Output power Potenza (kW)	Voltage Vtaggio (V)	Rated current Assorbimento (A)	Noise Rumorosità dB (A)	Weight Peso (Kg)
1	GK302GEV0.7T	50	0.7	200-240 Δ 345-415Y	3.8 Δ/2.2Y	55	14
2	GK302GEV0.7T	60	0.83	220-275 Δ 380-480Y	3.75 Δ/2.15Y	61	14
3	GK302GEV0.7M	50	0.7	200-240V	4.5	55	15
4	GK302GEV0.7M	60	0.83	200-240V	5.6	61	15