

# Soffianti a canali laterali GK201

## Side channel blowers GK201

General Europe Vacuum S.r.l.  
Via del Commercio, 9 - 20090 Buccinasco (MI) - Italy  
Tel. +39 02.48.84.11.20 - e-mail: info@gevac.com - www.gevac.com



GENERAL EUROPE VACUUM S.r.l.  
Tecnologie Del Vuoto

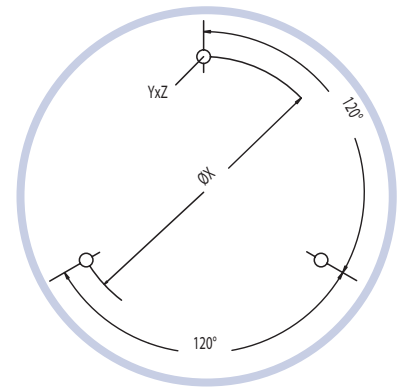
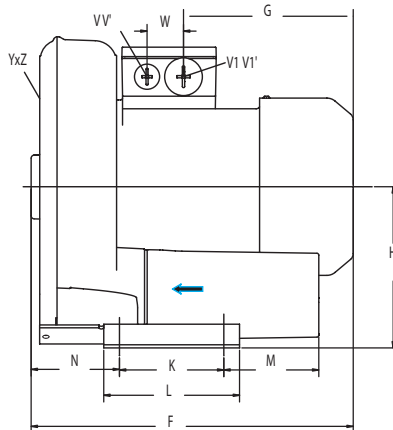
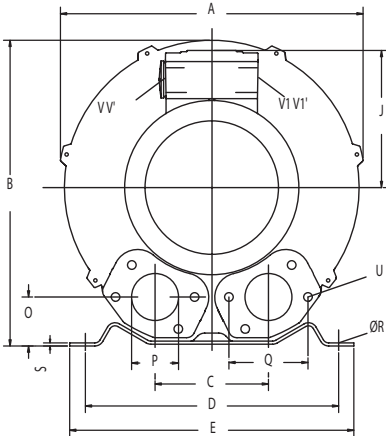


Le soffianti a canali laterali sono caratterizzate da affidabilità e bassi costi di esercizio. Risultano silenziose, presentano compressione senza olio e senza pulsazione. Possono essere impiegate in pressione o in depressione per esercizio in continuo.

*Reliable, low running costs and noiseless side channels blowers running in compressions without oil and pulsation.*

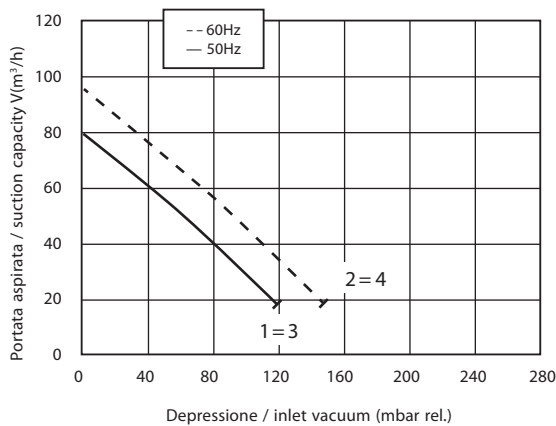
*Running both in pressure or suction in steady running cycle.*

Dimensioni/Dimensions - mm

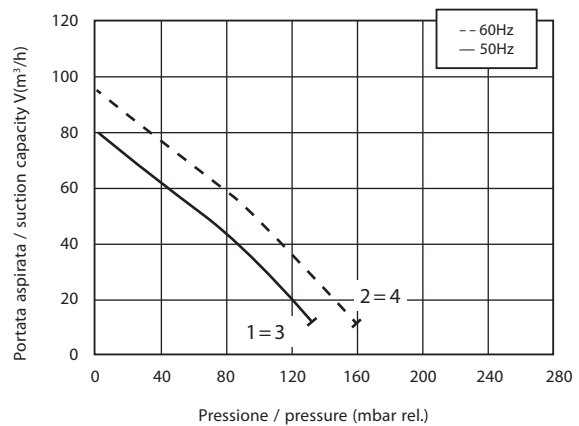


	Phase Fase	A	B	C	D	E	F	G	H	J	K	L	M	N	O	P	Q	ØR	S	U	V	V'	V1	V1'	YxZ	X-holes X-fori	ØX
GK201GEV0.4M	1	246	247	90	205	230	256	135	128	111	83	108	75	71	39	G1"¼	64	10	2.5	M6x17	M16x1.5	M25x1.5	M25x1.5	M16x1.5	M6x15	0°/120°/240°	Ø140
GK201GEV0.4T	3	246	247	90	205	230	256	135	128	111	83	108	75	71	39	G1"¼	64	10	2.5	M6x17	M16x1.5	M25x1.5	M25x1.5	M16x1.5	M6x15	0°/120°/240°	Ø140

### ASPIRAZIONE / EXHAUST



### COMPRESSIONE / COMPRESSION



Tolleranza curve +/- 10%. I dati indicati possono essere variati senza preavviso.  
Tolerance of +/- 10%. The data may change without any notification.

Curve Curva n.	Model Modello n.	Frequency Frequenza (Hz)	Output power Potenza (kW)	Voltage Voltaggio (V)	Rated current Assorbimento (A)	Noise Rumorosità dB (A)	Weight Peso (Kg)
1	GK201GEV0.4T	50	0.4	200-240 Δ 345-415Y	2.6 Δ/1.5Y	53	10
2	GK201GEV0.4T	60	0.5	220-275 Δ 380-480Y	2.6 Δ/1.5Y	56	10
3	GK201GEV0.4M	50	0.4	200-240V	2.7	53	11
4	GK201GEV0.4M	60	0.5	200-240V	3.2	56	11