

Soffianti a canali laterali GK101

Side channel blowers GK101

General Europe Vacuum S.r.l.
Via del Commercio, 9 - 20090 Buccinasco (MI) - Italy
Tel. +39 02.48.84.11.20 - e-mail: info@gevac.com - www.gevac.com



GENERAL EUROPE VACUUM S.r.l.
Tecnologie Del Vuoto

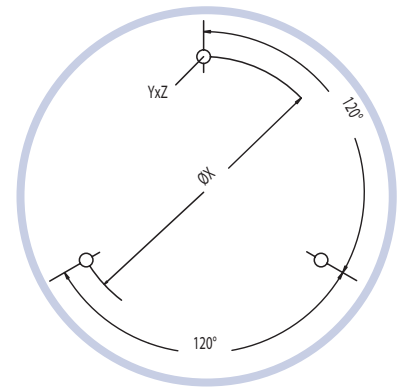
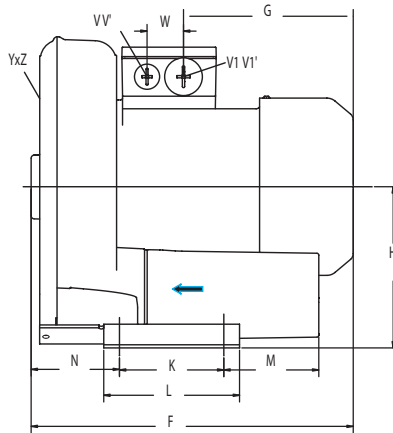
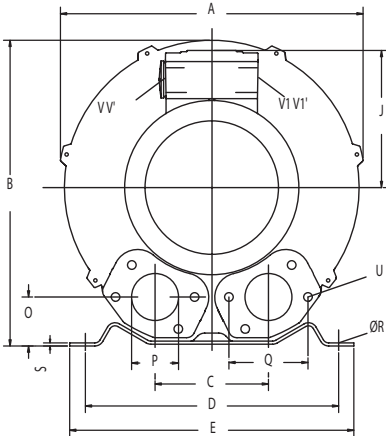


Le soffianti a canali laterali sono caratterizzate da affidabilità e bassi costi di esercizio. Risultano silenziose, presentano compressione senza olio e senza pulsazione. Possono essere impiegate in pressione o in depressione per esercizio in continuo.

Reliable, low running costs and noiseless side channels blowers running in compressions without oil and pulsation.

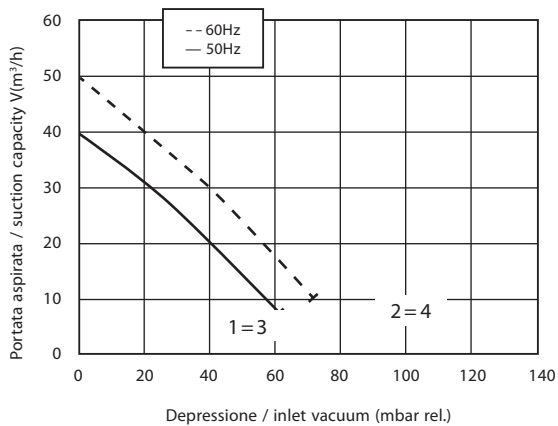
Running both in pressure or suction in steady running cycle.

Dimensioni/Dimensions - mm

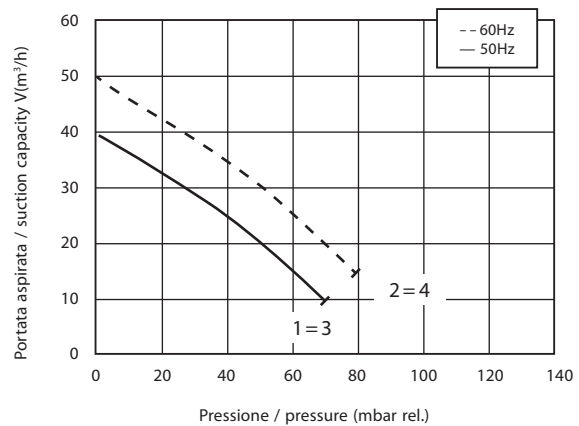


	Phase Fase	A	B	C	D	E	F	G	H	J	K	L	M	N	O	P	Q	ØR	S	U	V	V'	V1	V1'	YxZ	X-holes X-fori	ØX
GK101GEV0.2M	1	198	212	85	179	196	220	108	115	100	65	90	40	45	34	G1"1/4	60	8.5	2	M6x17					M6x15	0°/120°/240°	Ø140
GK101GEV0.2T	3	198	212	85	179	196	220	108	115	100	65	90	40	45	34	G1"	60	8.5	2	M6x17					M6x15	0°/120°/240°	Ø140

ASPIRAZIONE / EXHAUST



COMPRESSIONE / COMPRESSION



Tolleranza curve +/- 10%. I dati indicati possono essere variati senza preavviso.
Tolerance of +/- 10%. The data may change without any notification.

Curve Curva n.	Model Modello n.	Frequency Frequenza (Hz)	Output power Potenza (kW)	Voltage Voltaggio (V)	Rated current Assorbimento (A)	Noise Rumorosità dB (A)	Weight Peso (Kg)
1	GK101GEV0.2T	50	0.2	200-240Δ 345-415Y	1.0Δ/0.6Y	50	6
2	GK101GEV0.2T	60	0.23	220-275 Δ 380-480Y	1.0Δ/0.6Y	51	6
3	GK101GEV0.2M	50	0.2	200-240 V	1.43	50	6
4	GK101GEV0.2M	60	0.23	200-240V	1.3	51	6