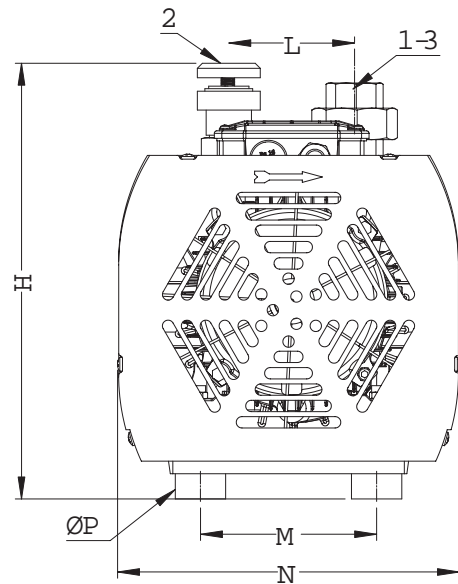
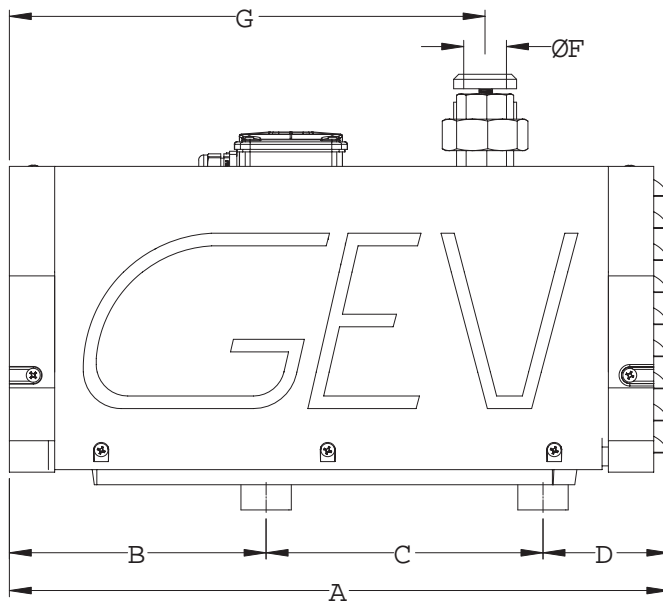


Pompa tipo GS 16 - 25 - 40

Pump type GS 16 - 25 - 40

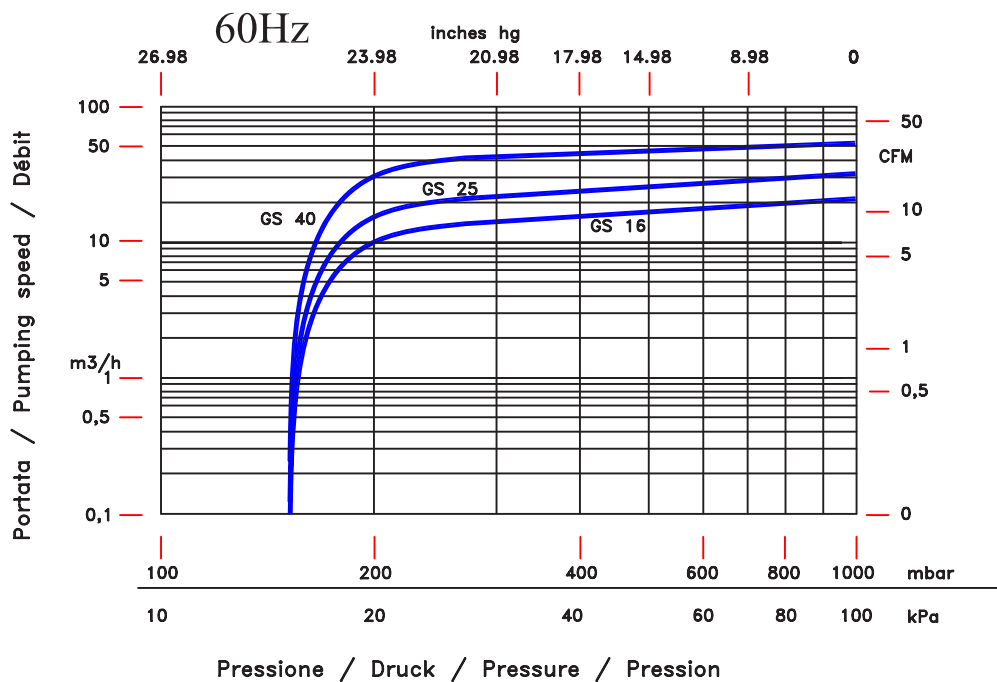
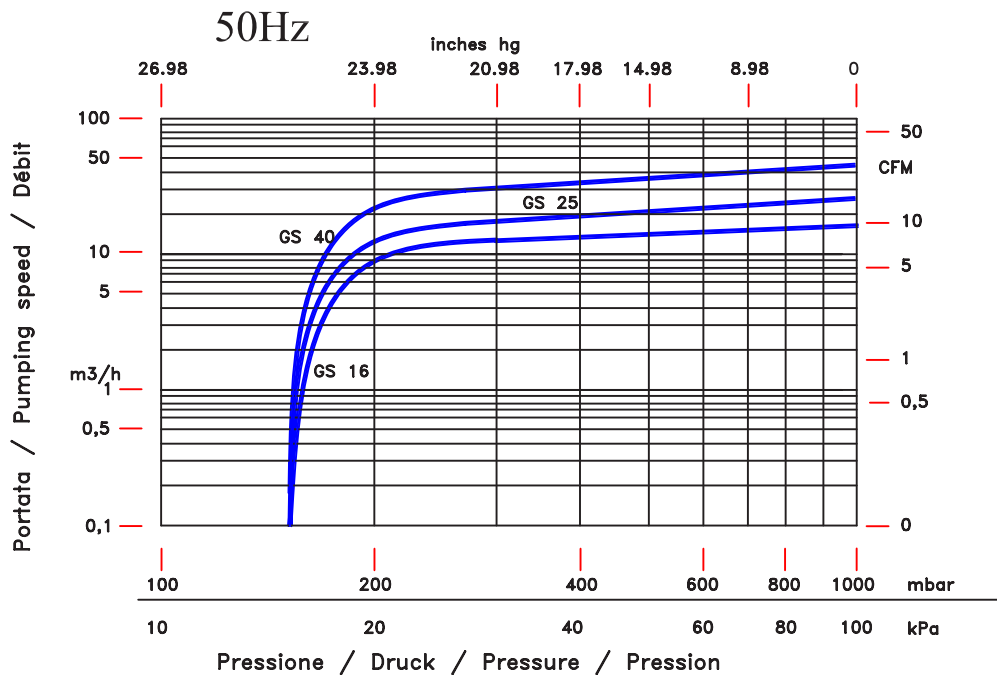


1 Aspirazione
2 Mandata
3 Filtro aspirazione

1 Suction
2 Discharge
3 Inlet filter

GS	Dimensioni (mm) Dimension (mm)										
	A	B	C	D	F	G	H	L	M	N	P
16	524	211	220	93	¾" G	385	335	100	140	270	M8
25	524	211	220	93	¾" G	385	335	100	140	270	M8
40	524	211	220	93	¾" G	385	315	100	140	270	M8

Disponibile anche nella versione compressore
Pump is available also as compressor version



			Tipo di pompa/Frequenza Pump type/Frequency					
			GS 16 50Hz	GS 16 60Hz	GS 25 50Hz	GS 25 60Hz	GS 40 50Hz	GS 40 60Hz
Portata nominale	<i>Displacement</i>	m³/h	17,1	20,5	26,1	31,3	45	54
Vuoto finale	<i>Ultimate vacuum</i>	mbar	150	150	150	150	150	150
Rumorosità media	<i>Noise level</i>	db (A)	63	65	65	67	70	72
Tensione standard	<i>Standard voltage</i>	V	230/400	460	230/400	460	230/400	460
Potenza motore	<i>Motor power</i>	kW	1,1	1,1	1,1	1,5	1,5	1,5
Velocità di rotazione	<i>R.P.M.</i>	g/1'	1450	1750	1450	1750	1450	1750
Peso	<i>Weight</i>	kg	30	30	35	35	50	50