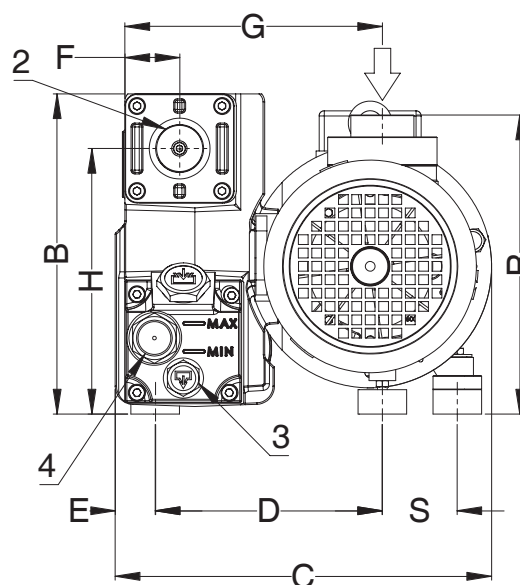
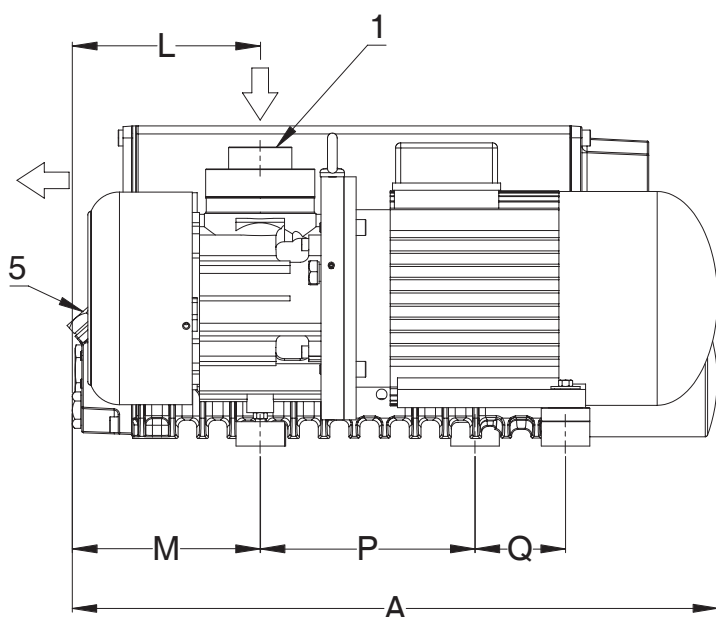


Pompa tipo GP-GPM 45E-65E

Pump type GP-GPM 45E-65E



- 1 Aspirazione
- 2 Scarico
- 3 Tappo scarico olio
- 4 Spia livello olio
- 5 Tappo carico olio

- 1 Suction
- 2 Discharge
- 3 Oil discharge plug
- 4 Oil sight glass
- 5 Oil fill up plug

	Dimensioni (mm) Dimension (mm)													
GP-GPM	A	B	C	D	E	F	G	H	L	M	P	Q	R	S
45E	532	264	310	187	33	45	212	219	155	155	177	75	246	62
65E	570	264	310	187	33	45	212	219	155	155	177	115	246	62

