

Soffianti a canali laterali GK401

Side channel blowers GK401

General Europe Vacuum S.r.l.
Via del Commercio, 9 - 20090 Buccinasco (MI) - Italy
Tel. +39 02.48.84.11.20 - e-mail: info@gevac.com - www.gevac.com



GENERAL EUROPE VACUUM S.r.l.
Tecnologie Del Vuoto

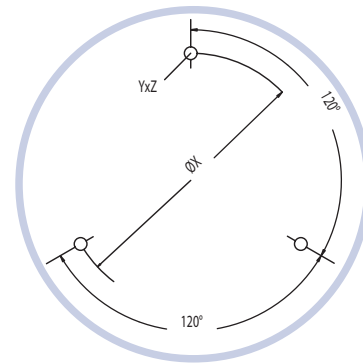
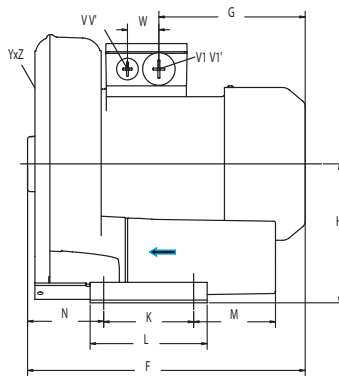
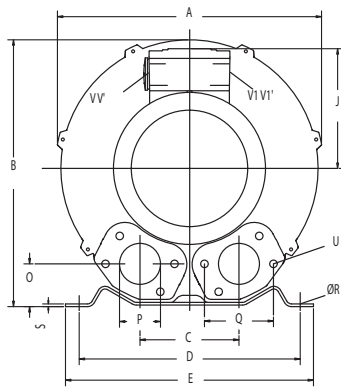


Le soffianti a canali laterali sono caratterizzate da affidabilità e bassi costi di esercizio. Risultano silenziose, presentano compressione senza olio e senza pulsazione. Possono essere impiegate in pressione o in depressione per esercizio in continuo.

Reliable, low running costs and noiseless side channels blowers running in compressions without oil and pulsation.

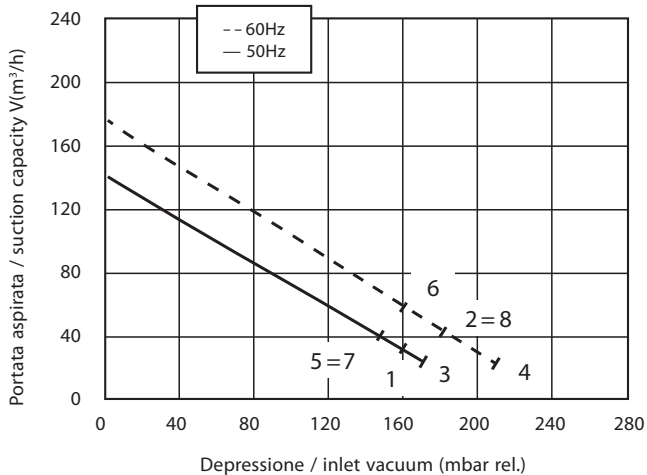
Running both in pressure or suction in steady running cycle.

Dimensioni/Dimensions - mm

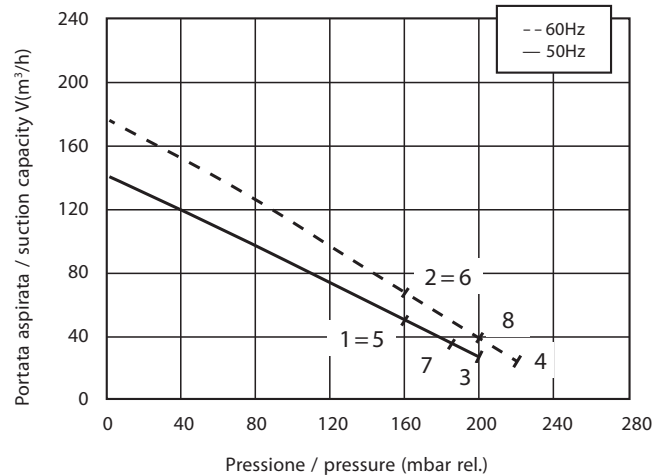


	Phase Fase	A	B	C	D	E	F	G	H	J	K	L	M	N	O	P	Q	ØR	S	U	V	V'	V1	V1'	YxZ	X-holes X-fori	ØX
GK401GEV0.85M	1	285	302	115	225	255	294	160	154	120	95	130	70	75	46	G1" 1/2	72	12	3	M6x19	M16x1.5	M25x1.5	M25x1.5	M16x1.5	M6x15	0°/120°/240°	Ø174
GK401GEV1.3M	1	285	302	115	225	255	294	160	154	120	95	130	70	75	46	G1" 1/2	72	12	3	M6x19	M16x1.5	M25x1.5	M25x1.5	M16x1.5	M6x15	0°/120°/240°	Ø174
GK401GEV0.85T	3	285	302	115	225	255	292	160	154	120	95	130	70	75	46	G1" 1/2	72	12	3	M6x19	M16x1.5	M25x1.5	M25x1.5	M16x1.5	M6x15	0°/120°/240°	Ø174
GK401GEV1.3T	3	285	302	115	225	255	292	160	154	120	95	130	70	75	46	G1" 1/2	72	12	3	M6x19	M16x1.5	M25x1.5	M25x1.5	M16x1.5	M6x15	0°/120°/240°	Ø174

ASPIRAZIONE / EXHAUST



COMPRESSIONE / COMPRESSION



Tolleranza curve +/- 10%. I dati indicati possono essere variati senza preavviso.
Tolerance of +/- 10%. The data may change without any notification.

Curve Curva n.	Modello Modello n.	Frequency Frequenza (Hz)	Output power Potenza (kW)	Voltage Voltaggio (V)	Rated current Assorbimento (A)	Noise Rumorosità dB (A)	Weight Peso (Kg)
1	GK401GEV0.85T	50	0.85	200-240 Δ 345-415Y	4.2 Δ/2.4Y	63	15
2	GK401GEV0.85T	60	0.95	220-275 Δ 380-480Y	4.0 Δ/2.3Y	64	15
3	GK401GEV1.3T	50	1.3	200-240 Δ 345-415Y	6.6 Δ/3.8Y	63	16
4	GK401GEV1.3T	60	1.5	220-275 Δ 380-480Y	6.9 Δ/4.0Y	64	16
5	GK401GEV0.85M	50	0.85	200-240V	5	63	16
6	GK401GEV0.85M	60	0.95	200-240V	5.8	64	16
7	GK401GEV1.3M	50	1.3	200-240V	7.3	63	17
8	GK401GEV1.3M	60	1.5	200-240V	7.8	64	17