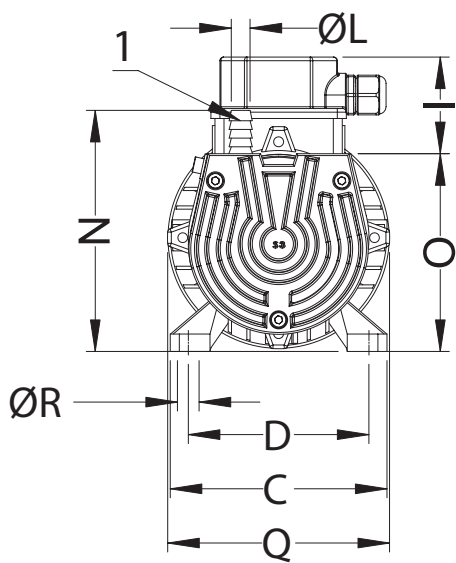
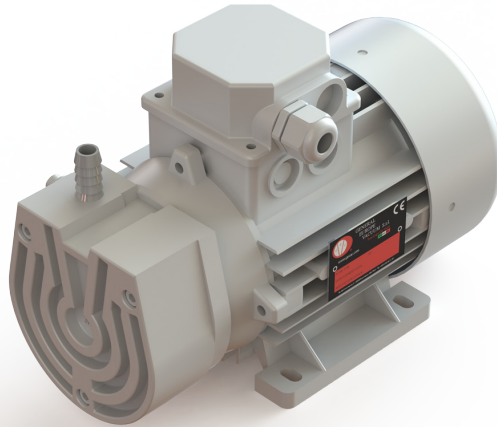
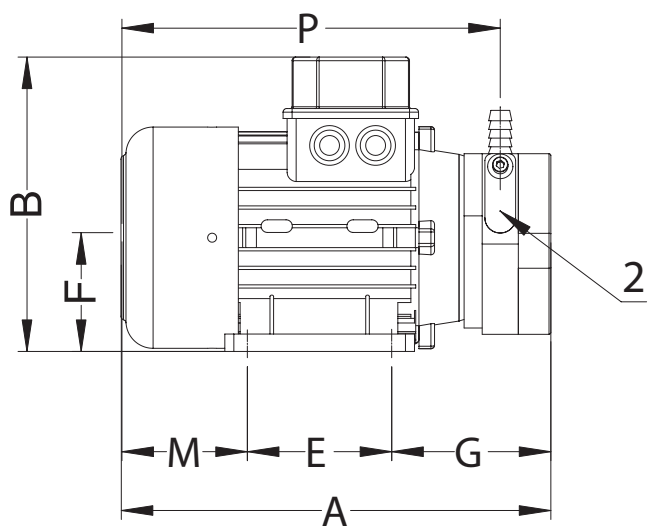


Pompa tipo GS 3

Pump type GS 3

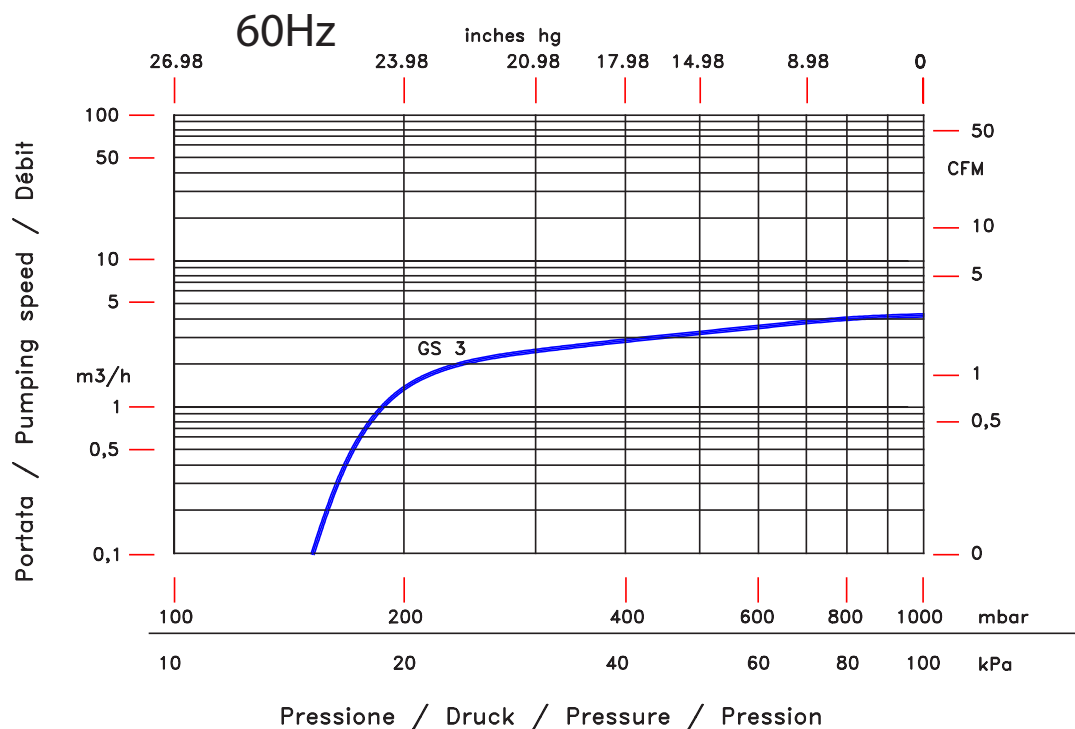
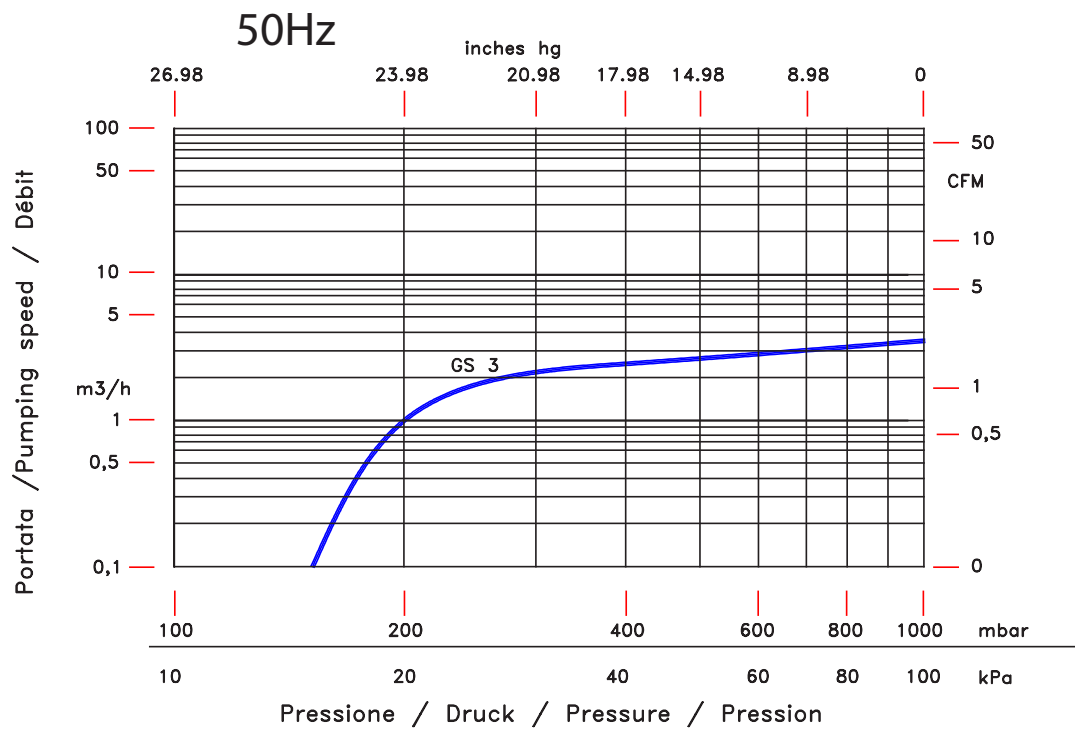


1 Aspirazione
2 Mandata



1 Suction
2 Discharge

| | Dimensioni (mm) Dimension (mm) | | | | | | | | | | | | | | |
|----|-----------------------------------|-----|-----|-----|----|----|----|----|--------|----|-----|-----|-----|-----|---|
| GS | A | B | C | D | E | F | G | I | L | M | N | O | P | Q | R |
| 3 | 238 | 163 | 120 | 100 | 80 | 66 | 88 | 53 | ¼" GAS | 69 | 133 | 109 | 210 | 123 | 7 |



| | | | Tipo di pompa/Frequenza Pump type/Frequency | |
|-----------------------|-------------------------|-------------------|--|--------------|
| | | | GS 3 50Hz | GS 3 60Hz |
| Portata nominale | <i>Displacement</i> | m ³ /h | 3,5 | 4,2 |
| Vuoto finale | <i>Ultimate vacuum</i> | mbar | 150 | 150 |
| Rumorosità media | <i>Noise level</i> | db (A) | 60 | 62 |
| Tensione standard | <i>Standard voltage</i> | V | 230/400 | 460 |
| Potenza motore | <i>Motor power</i> | kW | 0,25 | 0,25 |
| Velocità di rotazione | <i>R.P.M.</i> | g/1' | 2810 | 3300 |
| Peso | <i>Weight</i> | kg | 7 | 7 |