



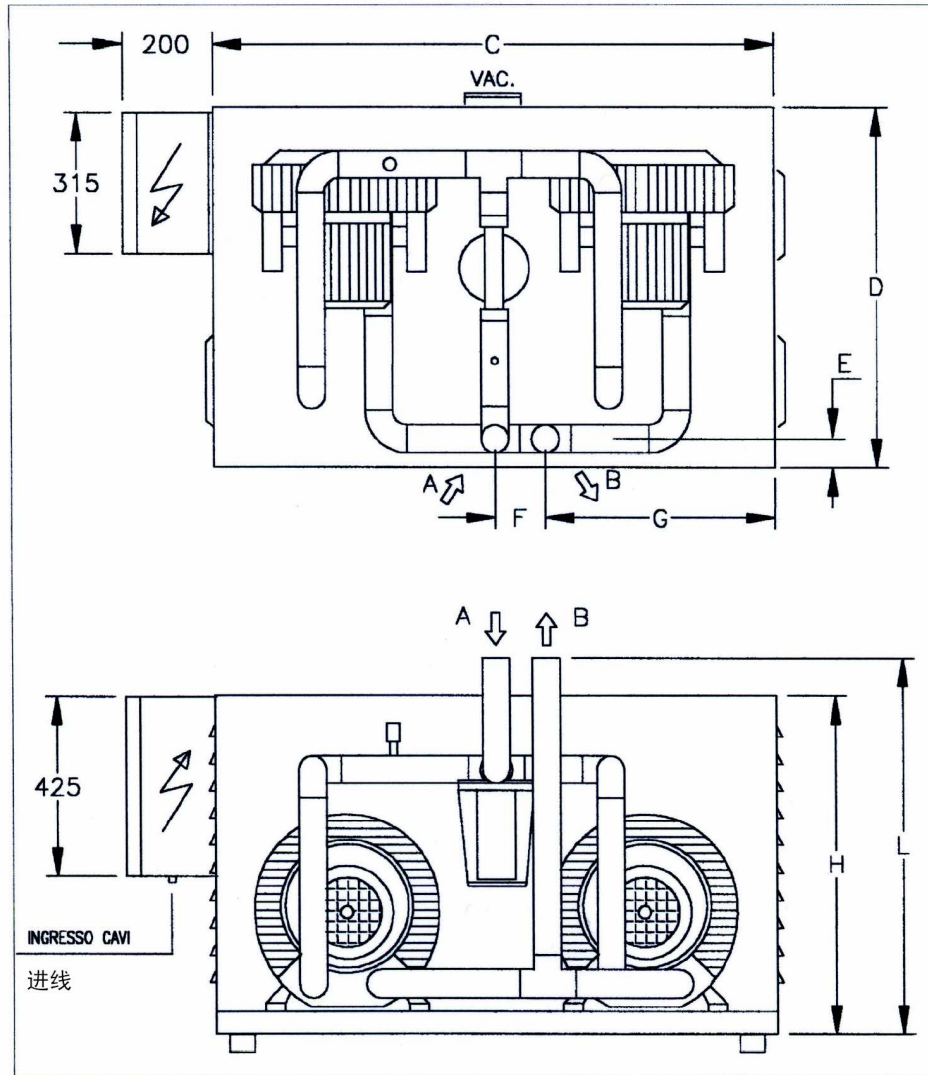
GENERAL
EUROPE
VACUUM S.r.l.
Tecnologie Del Vuoto



GSE 型麻醉剩余气体排空系统



“GSE”型麻醉剩余气体排空系统



系统型号 CENTRALE TIPO	DIMENSIONI (mm)									重量 PESO (kg)
	A	B	C	D	E	F	G	H	L	
GSE 30+30	1" G	1" G	700	500	35	130	240	600	650	60
GSE 70+70	1¼" G	1¼" G	700	500	35	130	240	600	650	80
GSE 100+100	1½" G	1½" G	900	650	50	150	300	600	650	100
GSE 130+130	1½" G	1½" G	960	700	50	110	400	700	750	110

备注：性能参数和尺寸可能更改，恕不通知