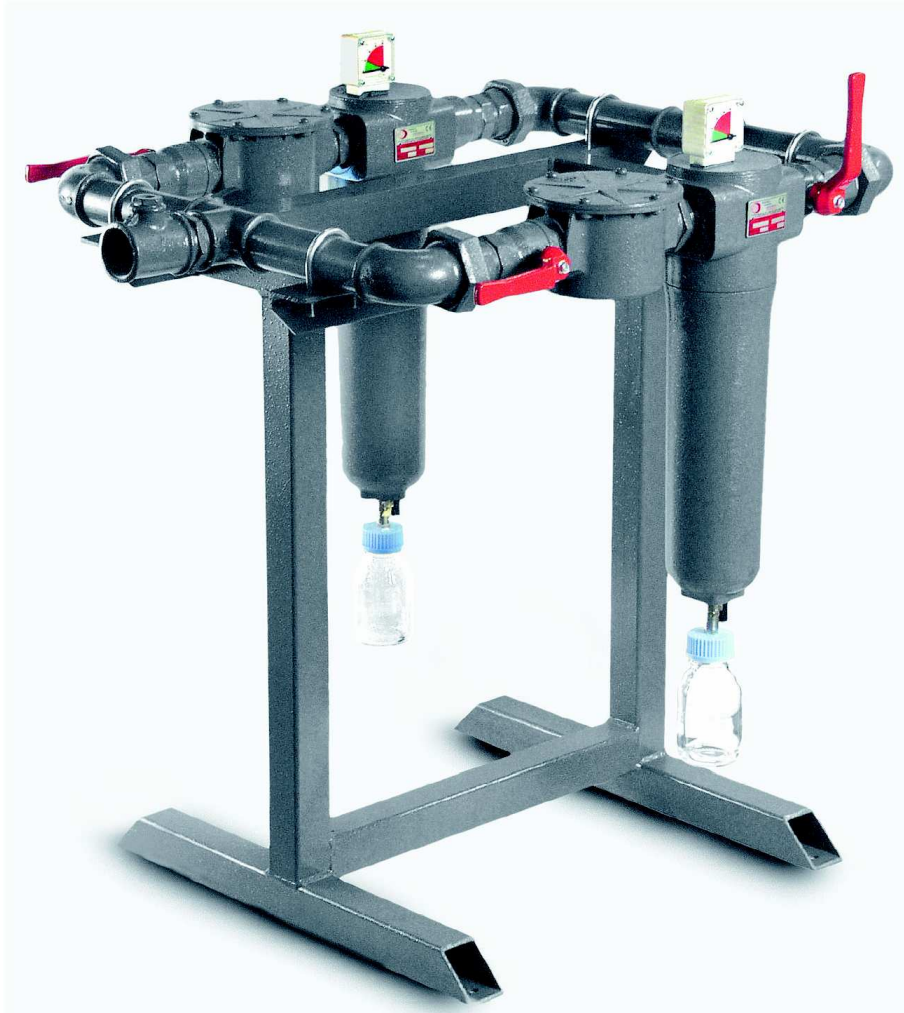




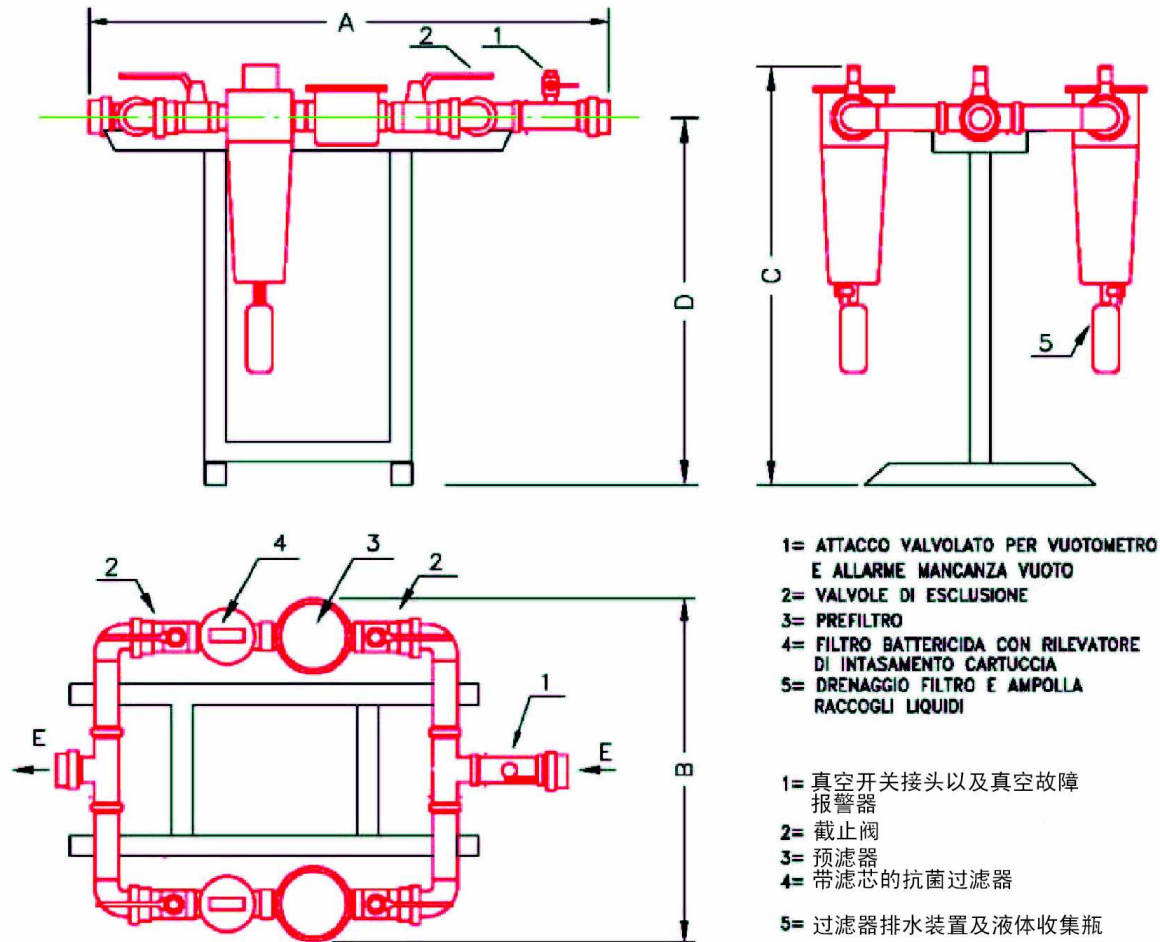
GENERAL  
EUROPE  
VACUUM S.r.l.  
Tecnologie Del Vuoto



**符合欧洲标准 EN 737/3 的双抗菌过滤器组**



FFMV/2 型抗菌过滤器组  
符合欧洲标准 EN 737/3  
金属支架



TIPO GRUPPO VUOTO 真空泵站型	GP 15x3	GP 45x3	GP 100x3	GP 200x3
	GP 25x3	GP 65x3		GP 300x3
A	860		860	1060
B	680		680	750
C	800		800	940
D	760		770	770
E	1" G		1½" G	1½" G
TIPO CARTUCCIA PREFILTRO 预抗菌过滤器型号	CARTA 纸质			VILEDON
TIPO FILTRO BATTERICIDA 抗菌过滤器型号	FFMV 100			FFMV 300

性能参数和尺寸可能更改，恕不通知