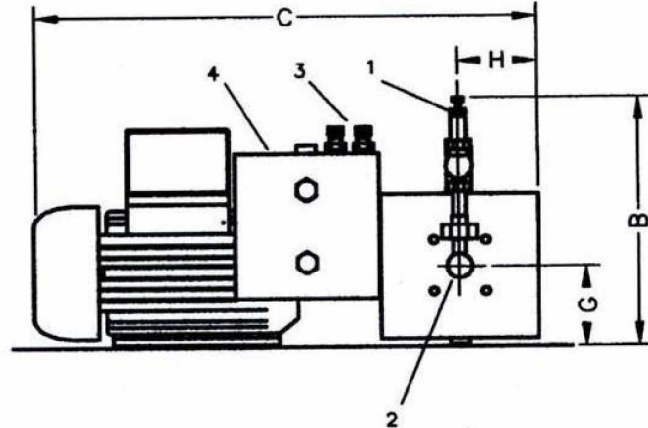
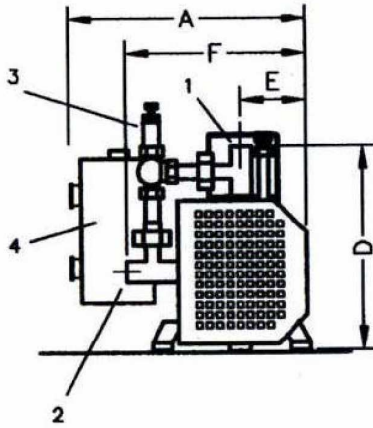




**GENERAL  
EUROPE  
VACUUM S.r.l.**  
Tecnologie Del Vuoto

## GC 45 型压缩机



- 1 吸入口
- 2 排出口
- 4 滴油器
- 5 储油罐

油润滑

- 1 ASPIRAZIONE
- 2 MANDATA
- 4 GOCCIOLATOIO REGOLABILE
- 5 SERBATOIO OLIO

LUBRIFICAZIONE A GOCCIA CON LUBRIFICATORI REGOLABILI

压缩机型号	TIPO COMPRESSORE		GC45
频率	Funzionamento a:		50Hz
排量	Portata nominale	m <sup>3</sup> /h	45
标准电压	Tensione standard	V	230/400
电动机功率	Potenza motore	kW	4
转速	Nr. giri	min <sup>-1</sup>	1450
当压力为1.5 barg时的消耗电流	Assorbimento motore alla pressione di 1,5 barg	A	5,1
当压力为2 barg时的消耗电流	Assorbimento motore alla pressione di 2 barg	A	6,8
入口连接	Aspirazione	Ø	1" GAS
出口连接	Mandata	Ø	1" GAS
噪声级	Rumorosità media	db(A)	82
重量	Peso	kg	70

尺寸 (mm)	A	330
Dimensioni (mm)	B	370
	C	700
	D	290
	E	100
	F	245
	G	110
	H	90