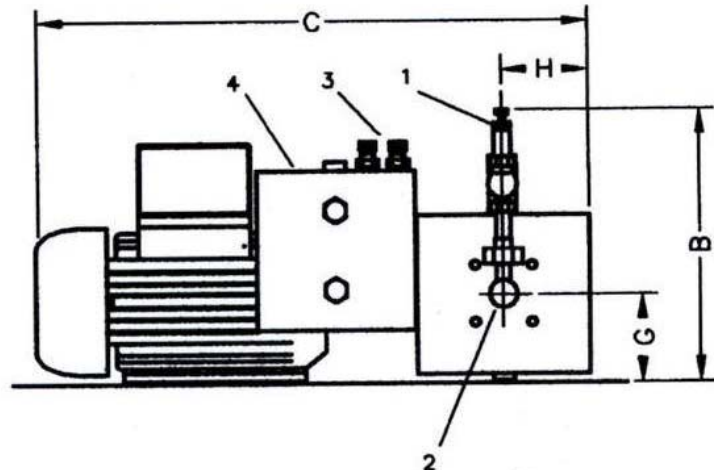
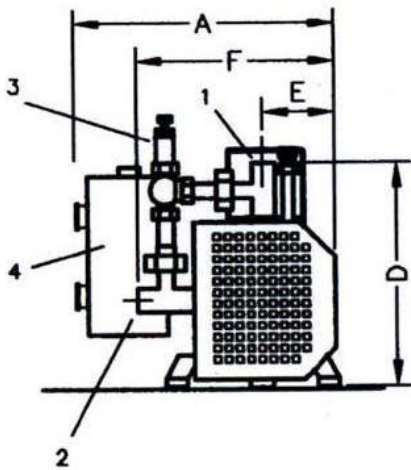




COMPRESSORE TIPO GC45



- 1 SUCTION
- 2 DISCHARGE
- 4 OIL DRIPPER
- 5 OIL TANK

OIL LUBRICATED

- 1 ASPIRAZIONE
- 2 MANDATA
- 4 GOCCIOLATOIO REGOLABILE
- 5 SERBATOIO OLIO

LUBRIFICAZIONE A GOCCIA CON LUBRIFICATORI REGOLABILI

COMPRESSORS TYPE	TIPO COMPRESSORE	GC45
Frequency	Funzionamento a:	50Hz
Displacement	Portata nominale	m ³ /h 45
Standard voltage	Tensione standard	V 230/400
Motor power	Potenza motore	kW 4
R.P.M.	Nr. giri	min' 1450
Absorbed current at pressure of 1,5 barg	Assorbimento motore alla pressione di 1,5 barg	A 5,1
Absorbed current at pressure of 2 barg	Assorbimento motore alla pressione di 2 barg	A 6,8
Inlet connection	Aspirazione	Ø 1" GAS
Outlet connection	Mandata	Ø 1" GAS
Noise level	Rumorosità media	db(A) 82
Weight	Peso	kg 70

Dimension (mm)	A	330
Dimensioni (mm)	B	370
	C	700
	D	290
	E	100
	F	245
	G	110
	H	90