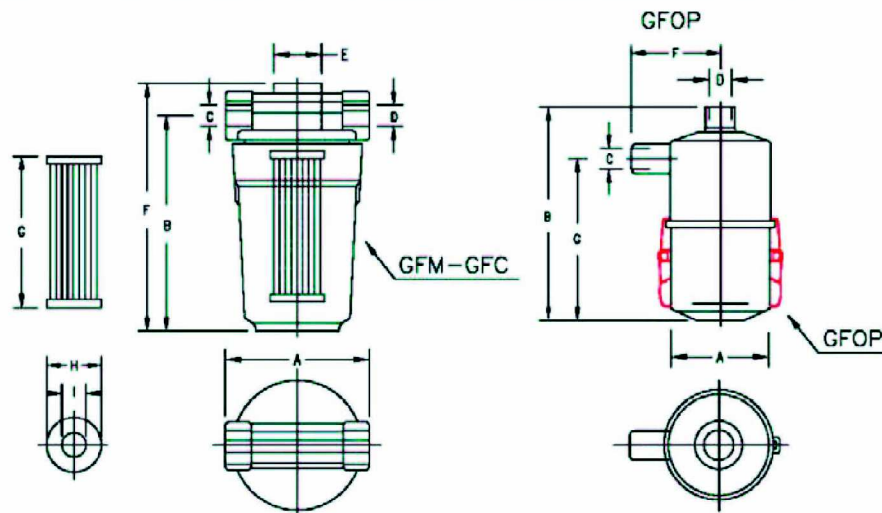




吸入过滤器



GFC = 纸质滤芯

GFM = 不锈钢滤芯

GFOP = 油池过滤器

型号	TIPO	GFM - GFC					GFOP			
		20	60	100	200	300	35	120	350	500
排量 (m ³ /h)	Portata (m ³ /h)	20	65	110	200	300	36	120	350	600
重量 (kg)	Peso (kg)	0,5	0,7	0,9	2	2,5	0,5	1,9	3,7	13
A	A	90	135	135	135	135	72	130	185	320
B	B	150	130	210	270	375	165	215	340	560
CØ	CØ	½"G	1"G	1"G	2"G	2"G	¾"G	1"G	2"G	4"G
DØ	DØ	-	1"G	1"G	2"G	2"G	¾"G	1"G	2"G	4"G
EØ	EØ	½"G	-	-	-	-	-	-	-	-
F	F	165	-	-	-	-	60	110	150	210
G	G	123	100	177	140	260	130	155	225	412
HØ	HØ	50	68	68	95	95	-	-	-	-
IØ	IØ	26	26	26	65	65	-	-	-	-
油量 (gr)	Q.tà olio (gr)	-	-	-	-	-	125	350	700	1300
过滤精度	Ritenzione	GFM: 40µ		GFC: 10µ		GFOP: 1µ				

