

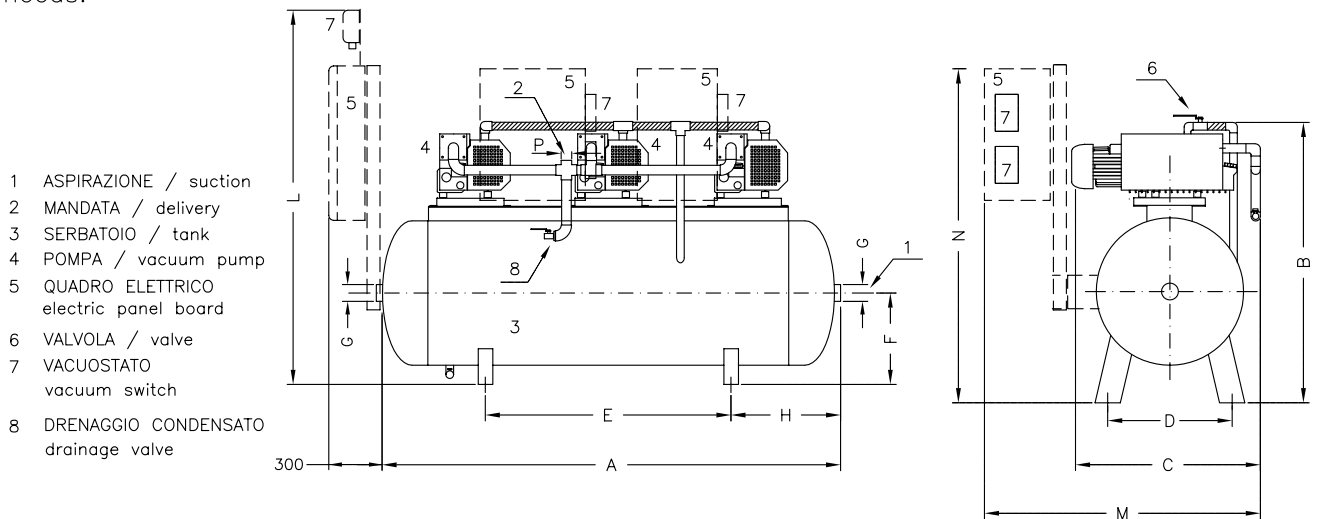
# GRUPPI VUOTO GPx3 "K" (VERSIONE COMPATTA)

Sono utilizzati come gruppi di aspirazione centralizzata dove sono presenti diversi punti di utilizzo. Ogni gruppo e' composto da due pompe (più una terza di emergenza) montate su un serbatoio calcolato in base alle necessita' di evacuazione ed alla portata delle pompe previste.

## VACUUM PACKAGE GPx3 "K" ( COMPACT VERSION)

Used as centralized suction where various utilization stations are present

Each package consists of two vacuum pumps (a third as emergency) assembled on tank and with capacity depending both on vacuum pumps displacements and upon evacuation needs.



MODEL	GRUPPO TIPO		GP15x3 K	GP25x3 K	GP45x3 K	GP65x3 K	GP100x3 K	GP200x3 K	GP300x3 K
DISPLACEMENT	PORTATA NOMINALE	M3/h	45	75	135	195	200	600	900
TANK CAPACITY	CAPACITA' SERBATOIO	litri	300	300	500	500	1000	1000	1000
MOTOR POWER (each)	POTENZA MOTORE (cad)	kW	0,55	0,75	1,1	1,5	2,2	4	7,5
ULTIMATE VACUUM	VUOTO FINALE	mBar	10	10	10	10	10	10	10
NOISE LEVEL	RUMOROSITA' MEDIA	dB	60	63	65	65	70	73	77
WEIGHT	PESO	kg	160	190	300	340	550	750	870
DIMENSIONS	DIMENSIONI	A	1600	1600	1900	1900	2200	2200	2200
		B	920	920	1550	1550	1600	1600	1600
		C	640	640	750	750	1000	1300	1400
		D	450	450	505	505	695	695	695
		E	980	980	1020	1020	1146	1146	1146
		F	300	300	380	380	505	505	505
		G	1½" G	1½" G	1½" G	2" G	2" G	2" G	2" G
		H	310	310	425	425	520	520	520
		L	1300	1300	1350	1350	1550	1550	1550
		M	900	900	1150	1150	1150	1150	1150
		N	1150	1150	1230	1230	1350	1350	1350
		P	1" G	1" G	1½"G	1½"G	2" G	2" G	2"G
		ANTIBACTERIA FILTER	FILTRO BATTERICIDA	TIPO type	FFMV 100x2				FFMV 300x2
ELECTRIC PANEL BOARD	QUADRO ELETTRICO		DA DEFINIRE IN FASE D'ORDINE				Upon request		

FEATURES AND DIMENSIONS ARE CHANGEABLE WITHOUT NOTICE



**GENERAL  
EUROPE  
VACUUM S.r.l.**  
Tecnologie Del Vuoto

TECHNICAL FEATURES SHEET  
 TRIPLE VACUUM PUMPS PACKAGETYPE GP.... K  
 OVERALL DIMENSIONS AND TECHNICAL FEATURES

DIS. N°

FOGLIO :  
DI :